

# HIVE FLOW

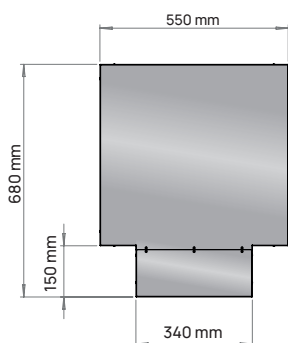


x 6

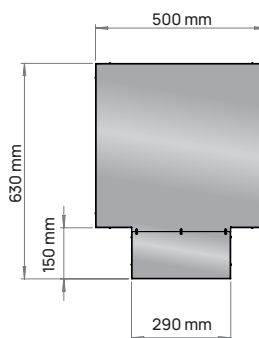


Made in Estonia, EU

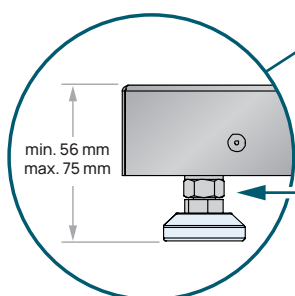
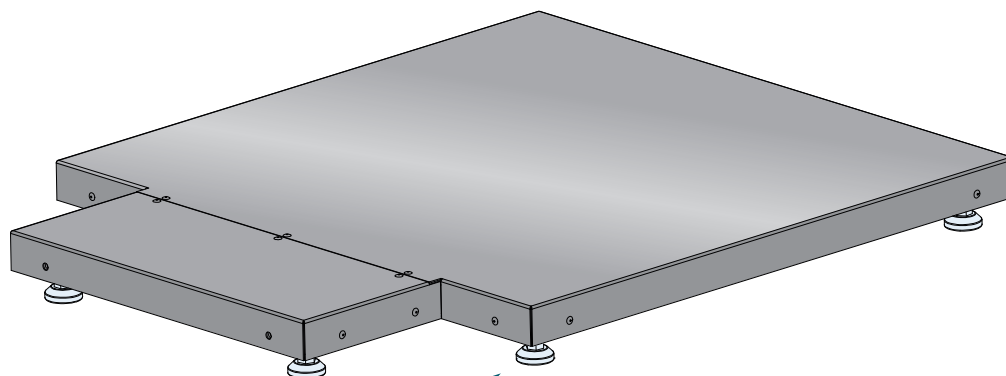
HIVE Flow LS



HIVE Flow Mini LS



♥ OF SAUNA



**EST** Mutter peab olema keeratud vastu aluse põhja!

**ENG** The nut must be screwed against the bottom of the plate.

Tutorial  
video



## EST LS Kuumaalus

Kuumaalus on ohutust tõstev lisatoode, mis on mõeldud kasutamiseks, kui keris paigutatakse puidust- või muust süttivast materjalist põrandale. Lisaks soovitame selle paigaldada siis kui kerise all põrandas on vesipõrandakütte torustik. Kuumaalus kaitseb põrandat ning torustikku.

- Eemalda kaitsekile
- Paigalda jalad ja mutrid (6 tk)
- Aseta kuumaalus oma kohale. Alus peab olema reguleeritud loodi ja toetama kõikidele jalgadele.
- Piisava kandevõime tagamiseks, keera mutrid vastu aluse põhja.

## ENG LS Protective Bedding

Protective bedding is an accessory that increases safety when the sauna stove is placed on a floor made of wood or other combustible material. We also recommend installing it if there is water underfloor heating system piping in the floor below the sauna stove. The thermal plate protects the floor and the piping.

- Remove the protective film.
- Install feet and nuts (6 pcs.)
- Put the protective bedding in place. The plate should be level and support all feet.
- To ensure sufficient load capacity, screw the nuts against the bottom of the plate.